

## 用户手册

修订版1.003英  
语

### **DeviceNet主/PROFIBUS从设备- 转换器**

(订单代码: HD67555)

#### 优点和主要特点:

- ▶ 非常容易配置低成本
- ▶ PROFIBUS波特率高达12M宽电源
- ▶ 输入范围两条总线之间的隔离
- ▶ 工业温度范围:  
-40°C/85°C (-40°F/185°F)



HD67555型

索引: |

索引	页
更新的文档	2.
修订列表	2.
警告	2.
商标	2.
安全警报	3.
连接示例	4.
连接方案	5.
特点	6.
配置	6.
电源	7.
功能模式	8.
发光二极管	9
现场总线	10
第232页	10
设备网络	11
使用合成器SW67555	12
新项目/开放项目	12
集合通信	13
设备网络	14
定义字节	15
GSD文件	15
更新设备	16
机械尺寸	18
订单代码	18
配件	18
免责声明	19
其他法规和标准	19
保修和技术支持	20
退货政策	20
产品和相关文件	20

更新文档:

亲爱的客户, 我们感谢您的关注, 并提醒您需要检查以下文件是否正确:

- 已更新
- 与您拥有的产品相关

要获取最新更新的文档, 请注意此文档每页右上角的“文档代码”。

使用此“文档代码”进入网页并在页面上搜索相应的代码。单击适当的“文档代码”并下载更新。

要获取您所拥有产品的更新文档, 请注意“文档代码”(产品标签上缩写为“Doc.Code”), 并从我们的网站下载更新的文档

修订列表:

修订日期 作者 章节描述

1	07/07/2009	佛罗里达州	全部的	首次发布版本
1.001	30/04/2010	数据处理	全部的	修订
1.002	15/07/2010	英尺	全部的	修订
1.003	14/01/2013	Nt-FI ( &F)	全部的	添加了新章节

警告:

ADFweb.com保留更改本手册中有关我们产品的信息的权利, 恕不另行通知。ADFweb.com不对本手册可能包含的任何错误负责。

商标:

本文件中提到的所有商标均属于其各自的所有者。

**安全警报:****一般信息**

为确保安全操作，必须按照手册中的说明操作设备。在使用设备时，每个应用都需要遵守法律和安全法规。使用附件时也同样适用。

**预期用途**

机器人和系统的设计必须确保故障条件不会给操作员带来危险（即独立限位开关、机械连锁等）。

**合格人员**

设备只能由合格人员严格按照规范使用。

合格人员是指熟悉本设备的安装、组装、调试和操作并具备相应工作资格的人员。

**剩余风险**

该设备是最先进的，是安全的。如果未经培训的人员安装和操作不当，仪器可能会造成潜在危险。这些说明用以下符号表示剩余风险：

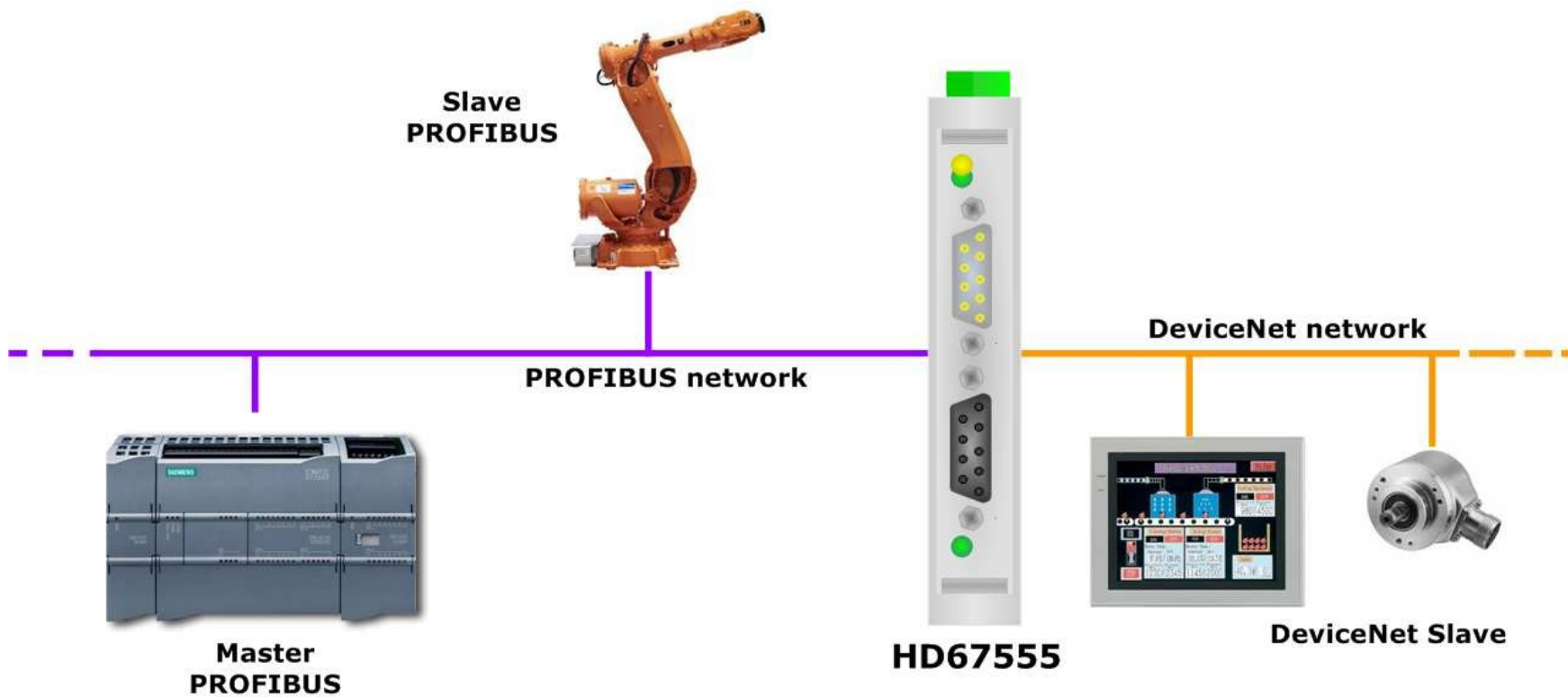


此符号表示不遵守安全说明对人员造成严重伤害或死亡和/或损坏的危险。

**CE一致性**

声明由我们作出。如果您需要，可以发送电子邮件给我们 或给我们打电话。

连接示例:



连接方案:

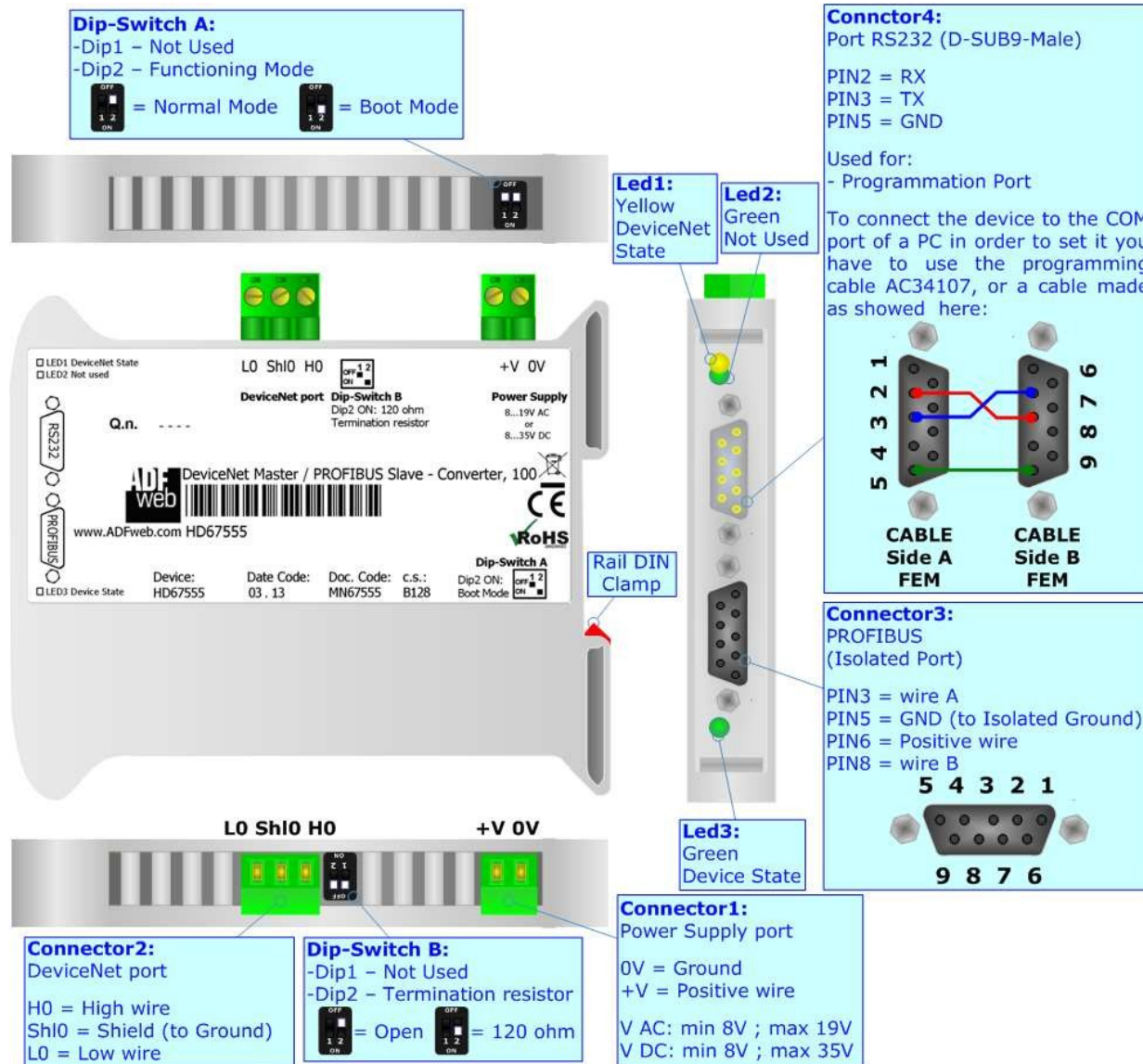


图1:HD67555的连接方案

**特点:**

可配置的DeviceNet主/PROFIBUS从转换器允许以下特性：网络DeviceNet和PROFIBUS之间的双向信息；

- 两条母线之间的电气隔离；
- PROFIBUS上最多244字节的读取和244字节的写入；电源8...19V AC或
- 12...35V DC；
- 可安装在35mm导轨DIN上；温度范围-
- 40°C至85°C。

**配置:**

您需要在PC上安装合成器SW67574软件，以便执行以下操作：定义DeviceNet的参数；

- 定义PROFIBUS的参数；定义DeviceNet网
  - 络；
  - 确定PROFIBUS中的DeviceNet字节传输，反之亦然；创建GSD文件；
  - 更新设备。
-

**电源:**

该设备可在8...19V AC和8...35V DC下供电。消耗量取决于设备的代码。有关详细信息，请参阅下面的两个表。

真空断路器		虚拟数据中心	
最低流速	V最大值	最低流速	V最大值
8伏	19伏	8伏	35伏

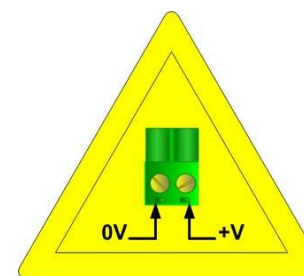
24V DC时的消耗:

装置	消耗[W/VA]
HD67555型	3.5

**Connector1:**  
Power Supply port  
0V = Ground  
+V = Positive wire  
V AC: min 8V ; max 19V  
V DC: min 8V ; max 35V



注意: 不要反转极性电源



HD67555型

**功能模式:**

根据“双列直插式开关A的双列直插2”的位置，设备具有两种功能模式：

第一个，“双列直插式开关A的双列直插2”处于“OFF”位置，用于设备的正常工作。

第二个，“双列直插式开关A的双列直插2”处于“ON”位置，用于上传项目和/或固件。

有关更新操作，请参阅“更新设备”部分。

根据功能模式，LED将具有特定功能，请参阅“LED”部分。





**发光二极管:**

该设备有三个LED，用于提供功能状态信息。下表描述了LED的各种含义。

发光二极管	正常模式	启动模式
1: DeviceNet状态 (黄色)	<b>ON:</b> 合成器中定义的至少一个 DeviceNet从属设备未响应主设备 <b>关闭:</b> 所有DeviceNet从属设备都处 于通信状态	未使用
2: 未使用 (绿色)	未使用	未使用
3: 设备状态 (绿色)	缓慢闪烁 (~1Hz)	<b>快速闪烁:</b> 启动状态 <b>闪烁非常慢 (~0.5Hz):</b> 正在更新



**现场总线:**

PROFIBUS使用9针D-SUB连接器。引脚分配如右图所示。

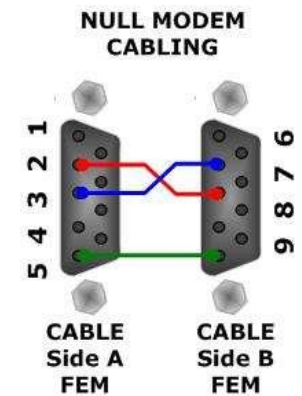
以下是电缆的一些代码:

- ✦ Belden: p/n 183079A-Continuous Armor DataBus®ISA/SP-50 PROFIBUS电缆;

**RS232:**

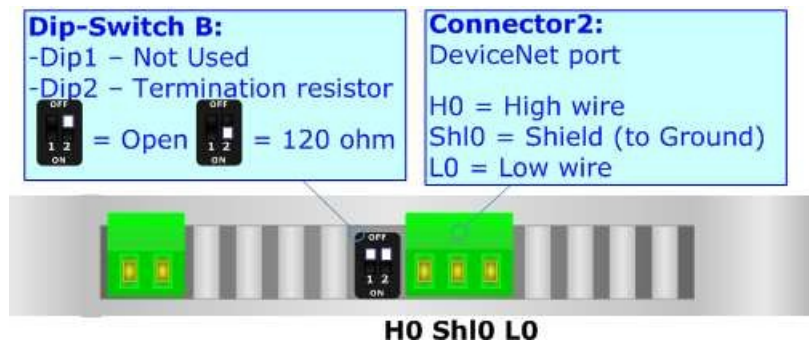
从RS232插座到串行端口（例如从个人计算机）的连接必须使用零调制解调器电缆（引脚2和3交叉的串行电缆）。建议RS232C电缆不超过15米。

串行端口用于对设备进行编程。



**设备网:**

使用120Ω 电阻器，“双列直插式开关B”的Dip1必须处于ON位置。



**电缆特性:**

直流参数:		阻抗	70欧姆/米
交流参数:		阻抗	120欧姆/米
		延迟	5纳秒/米
长		<b>波特率[bps]</b>	<b>最大长度[m]</b>
		125千	500
		250千	250
		500千	100

### 使用合成器**SW67555**:

要配置转换器，请使用与Windows一起运行的可用软件**SW67555**。可在[www.adfweb.com](http://www.adfweb.com)网站上下载，本文档对其操作进行了描述。（本手册参考了我们网站上最新版本的软件）。该软件适用于MSWindows（MS 2000、XP、Vista、Seven、8；32/64位）。

启动**SW67555**时，出现右侧窗口（图2）。



图2:SW67555的主窗口

### 新建项目/打开项目:

“**新建项目**”按钮创建包含整个设备配置的文件夹。



还可以导入或导出设备配置:

- ➔ 要克隆可编程“DeviceNet Master/PROFIBUS Slave-Converter”的配置，以便以相同的方式配置另一个设备，需要维护文件夹及其所有内容;
- ➔ 要克隆项目以获得不同版本的项目，只需使用其他名称复制项目文件夹并使用“**打开项目**”按钮打开新文件夹即可。

### 设置通信:

本节定义了两条总线（DeviceNet总线和PROFIBUS）的基本通信参数。

按下SW67555（图2）主窗口中的“Set Communication”（设置通信）按钮，出现“Set Communicati”（设置通讯）窗口（图3）。

窗口分为两部分，一部分用于PROFIBUS，另一部分用于DeviceNet。

“PROFIBUS”字段的含义是：

- ➔ 在字段“ID Dev.”中定义PROFIBUS侧的地址；
- ➔ 在字段“N Byte In”中，定义了从PROFIBUS到转换器的字节数（最多可使用244字节）；
- ➔ 在字段“N Byte OUT”中，定义了从转换器到从属PROFIBUS的字节数（最多可使用244字节）。

“DeviceNet Master”字段的含义如下：

- ➔ 在字段“ID Dev.”中定义了DeviceNet Master的地址；在“波特率”字段中，定义了DeviceNet总线的速度。

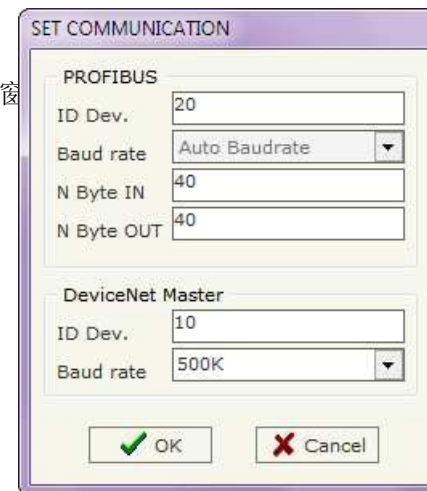


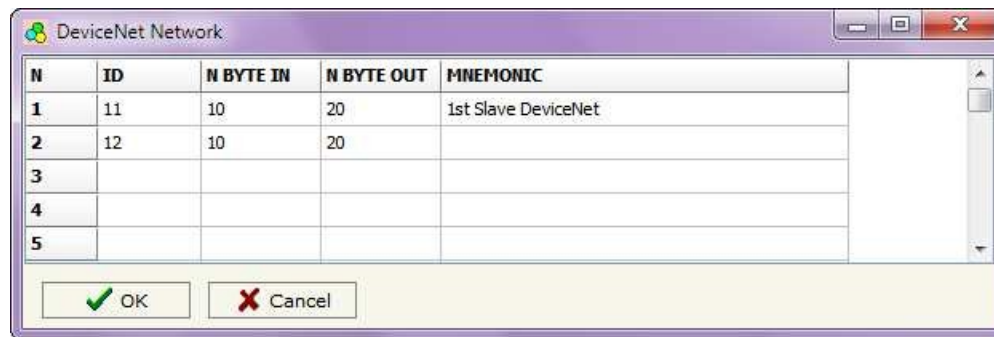
图3：设置通信窗口

### 设备网络:

通过按下SW67555主窗口中的“DeviceNet **Network**”（设备网络）按钮（图2），将出现“**DeviceNet网络**”窗口（图4）。

列的数据具有以下含义:

- 在字段“**ID**”中，定义了从属DeviceNet设备的ID;
- 在字段“**N BYTE In**”中，定义了从属DeviceNet的输入字节数;
- 在字段“**N BYTE OUT**”中，定义了从设备网的输出字节数;



N	ID	N BYTE IN	N BYTE OUT	MNEMONIC
1	11	10	20	1st Slave DeviceNet
2	12	10	20	
3				
4				
5				

- 在“**助记符**”字段中可以插入描述。不必编译此字段，它只是一个标签。

### 定义字节:

按下SW67555主窗口中的“**Define Byte**”（定义字节）按钮（图2），窗口“FDefByte”出现（图5）。

在“**选择从设备**”字段中，可以在“DeviceNet网络”步骤中定义的设备之间选择要配置的从设备。

该列的数据具有以下含义:

#### 字节IN侧:

- 在“**选择**”列中，可以选中或取消选中将由PROFIBUS更新的DeviceNet的所需字节；
- 在“**助记符**”栏中可以插入描述。不必编辑此字段，它只是一个标签。

#### 字节OUT侧:

- 在“**选择**”列中，可以选中或取消选中要在PROFIBUS中复制的DeviceNet的所需字节；
- 在“**助记符**”栏中可以插入描述。不必编辑此字段，它只是一个标签。

图5: “定义字节”窗口

### GSD文件:

通过按下“**GSD文件**”按钮，可以为PROFIBUS侧保存GSD文件。使用此功能，您可以保存PROFIBUS侧网关的配置。



#### 注:

当您在主PROFIBUS上导入.gsd文件时，必须添加其中存在的所有模块。

### 更新设备:

通过按下“更新设备”按钮，可以将创建的配置加载到设备中；以及固件（如果需要）。

要加载转换器中的参数或更新固件，请遵循以下说明：

- 关闭设备；
- 将零调制解调器电缆从PC连接到网关；
- 将双列直插式开关A的Dip2置于“ON”位置（参见“功能模式”部分）；选择“COM端口”并
- 按下“连接”按钮；
- 打开设备；
- 检查引导灯。它必须快速闪烁（见“LED”部分）；按下“下一步”按钮；
- 选择要执行的操作。
- 按下“执行更新固件”按钮开始上传；当所有操作均为“OK”时，关闭设备；
- 将Dip开关A的Dip2置于“OFF”位置；断开RS232
- 电缆；
- 打开设备。

此时，设备上的配置/固件已正确更新。

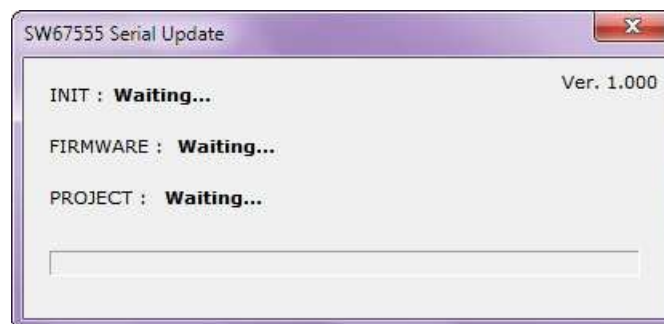
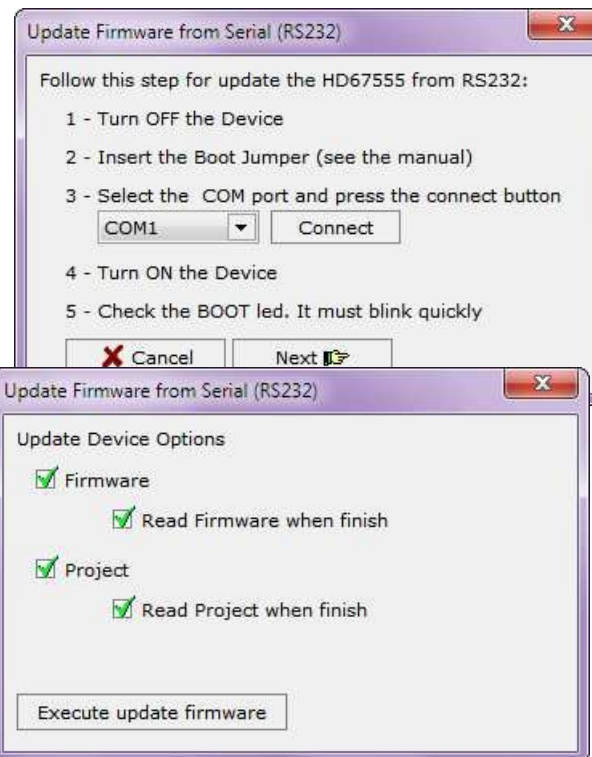


图6：“更新设备”窗口



**注:**

当您安装新版本的软件时，最好是第一次在HD67555设备中更新固件。

**注:**

当您第一次收到设备时，还必须更新HD67555设备中的固件。

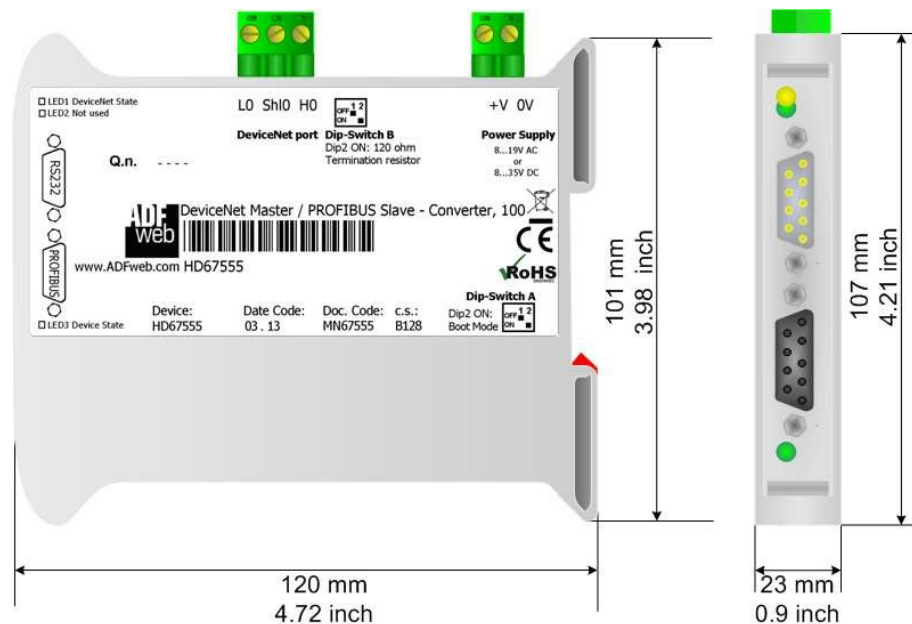
**警告:**

如果在需要帮助之前尝试进行更新时出现图7，请尝试以下几点：

- 检查选择的串行COM端口是否正确；
- 检查PC和设备之间是否连接了串口；尝试重复更新操作；
- 如果您使用的是加密狗，请尝试使用本机COM端口或更改加密狗；尝试使用另一台电脑；
- 尝试重新启动电脑；
- 如果您在虚拟机中使用该程序，请尝试在主操作系统中使用；
- 如果您使用的是Windows Seven或Vista或8，请确保您具有管理员权限；
- 注意防火墙锁。



机械尺寸:



Housing: PVC  
Weight: 200g (Approx)

图8: 机械尺寸方案

订单代码:

订单代码: **HD67555**

DeviceNet主/PROFIBUS从-转换器

配件:

订单代码: A C 3 4 1 0 7 零调制解调器 电缆 F e m /Fem DSub 9引脚1,5 m 订单代

码: A C 3 4 1 1 4 零调制解调器 电缆 Fem/Fem DS ub 9引脚5 m

订单代码: **AC34001**

Rail DIN-电源220/240V AC 50/60Hz-12 V AC 订单代码:

A C 3 4 0 0 2 Rail DIN-电源110V AC 50/60Hz-12 V AC

## 免责声明

本文件中的所有技术内容均可修改，恕不另行通知。文档内容的内容是定期审核。

对于因火灾、地震、第三方进入或其他事故，或故意或意外滥用、误用或在异常情况下使用而造成的损失，维修费用由用户承担。ADFweb.com S.r.l.不对意外使用或无法使用本产品（如业务收入损失）承担责任。ADFweb.com S.r.l.不对不当使用的后果负责。

## 其他法规和标准WEEE信息



旧电气和电子设备的处理（如在欧盟和其他具有独立收集系统的欧洲国家）。

产品或其包装上的此符号表示本产品不可作为家庭垃圾处理。相反，应将其带到适用的回收点，以回收电气和电子设备。如果产品处理正确，您将有助于防止潜在的负面环境因素和人类健康，否则可能会因不当处理而导致。材料的回收利用将有助于保护自然资源。有关回收本产品的更多信息，请联系您当地的城市办事处、您的家庭垃圾处理服务或您购买本产品的商店。

## 有害物质限制指令



该设备符合2002/95/EC指令中关于限制在电气和电子设备中使用某些有害物质的规定（通常称为有害物质限制指令或RoHS）。

## CE标记

产品符合适用EC指令的基本要求。

**保修和技术支持:**

有关ADFweb.com SRL产品的快速简便技术支持，请访问[www.ADFweb.com](http://www.ADFweb.com)咨询我们的互联网支持。否则，请通过以下地址与我们联系  
[support@adfweb.com](mailto:support@adfweb.com)

**退货政策:**

如果在使用您的产品时遇到任何问题，您希望更换或维修，请执行以下操作：

- 1) 从我们的互联网支持处  
需要提供有关问题的详细信息。

获取产品退货编号（PRN）。与请求一起，您

- 2) 将产品发送到PRN提供的地址，并预付运费（不接受向我们收取的运费）。

如果产品在十二个月的保修期内，将在三周内进行维修或更换并返还。如果产品不再在保修期内，您将收到维修估价。

**产品和相关文件:**

---