

用户手册

修订版1.000英
语

网关

PROFIBUS主设备的 DeviceNet从设备

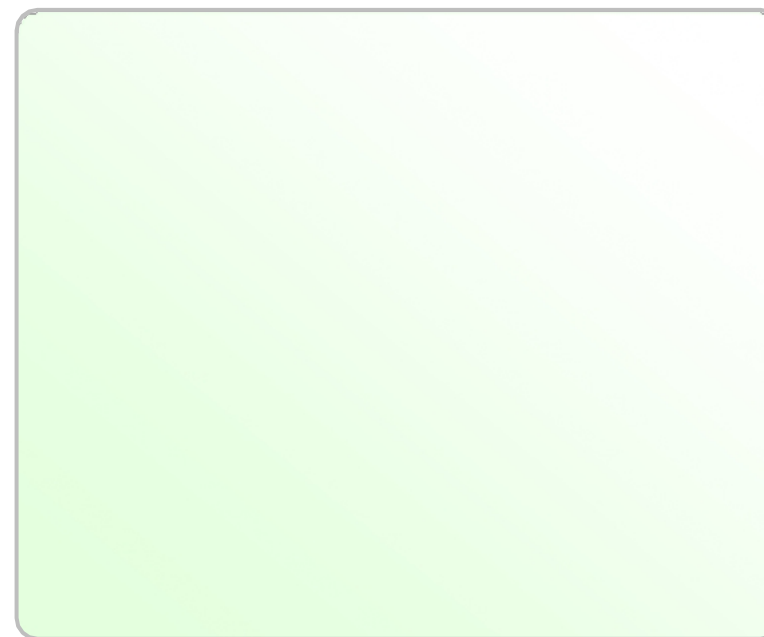
(订单代码: HD67440 Exx xx)

优点和主要特点:

- ▶ 易于配置
- ▶ 带固定凸耳的金属外壳涂漆/树脂 (
- ▶ 可选) 宽电源输入范围
- ▶ 三重隔离
- ▶ 工业温度范围:
▶ -40°C/105°C (-22°F/158°F)



类似产品
→



索引:

| | |
|--------------|----|
| | 页 |
| 索引 | 2. |
| 更新的文档 | 2. |
| 修订列表 | 2. |
| 警告 | 2. |
| 商标 | 2. |
| 连接方案 | 3. |
| 电源 | 5. |
| 现场总线 | 6. |
| 设备网络 | 7. |
| 特点 | 8. |
| 配置 | 8. |
| 使用合成器SW67440 | 8. |
| 新项目/开放项目 | 9 |
| 集合通信 | 9 |
| 现场总线网络 | 10 |
| 更新设备 | 11 |
| 机械尺寸 | 12 |
| 订单代码 | 16 |
| 配件 | 18 |
| 保修和技术支持 | 19 |
| 退货政策 | 19 |
| 产品和相关文件 | 19 |

更新文档:

亲爱的客户，我们感谢您的关注，并提醒您需要检查以下文件是否正确：

- 已更新
- 与您拥有的产品相关

要获取最新更新的文档，请注意此文档每页右上角的“文档代码”。

使用此“文档代码”进入网页并在页面上搜索相应的代码。单击适当的“文档代码”并下载更新。

要获取您所拥有产品的更新文档，请注意“文档代码”（产品标签上缩写为“Doc.Code”），并从我们的网站下载更新的文档

修订列表:

| 修订 | 日期 | 著者 | 章 | 描述 |
|----|------------|-------|-----|--------|
| 1 | 19/09/2011 | 佛罗里达州 | 全部的 | 首次发布版本 |
| | | | | |
| | | | | |
| | | | | |

警告:

ADFweb.com保留更改本手册中有关我们产品的信息的权利，恕不另行通知。ADFweb.com不对本手册可能包含的任何错误负责。

商标:

本文件中提到的所有商标均属于其各自的所有者。

连接方案:

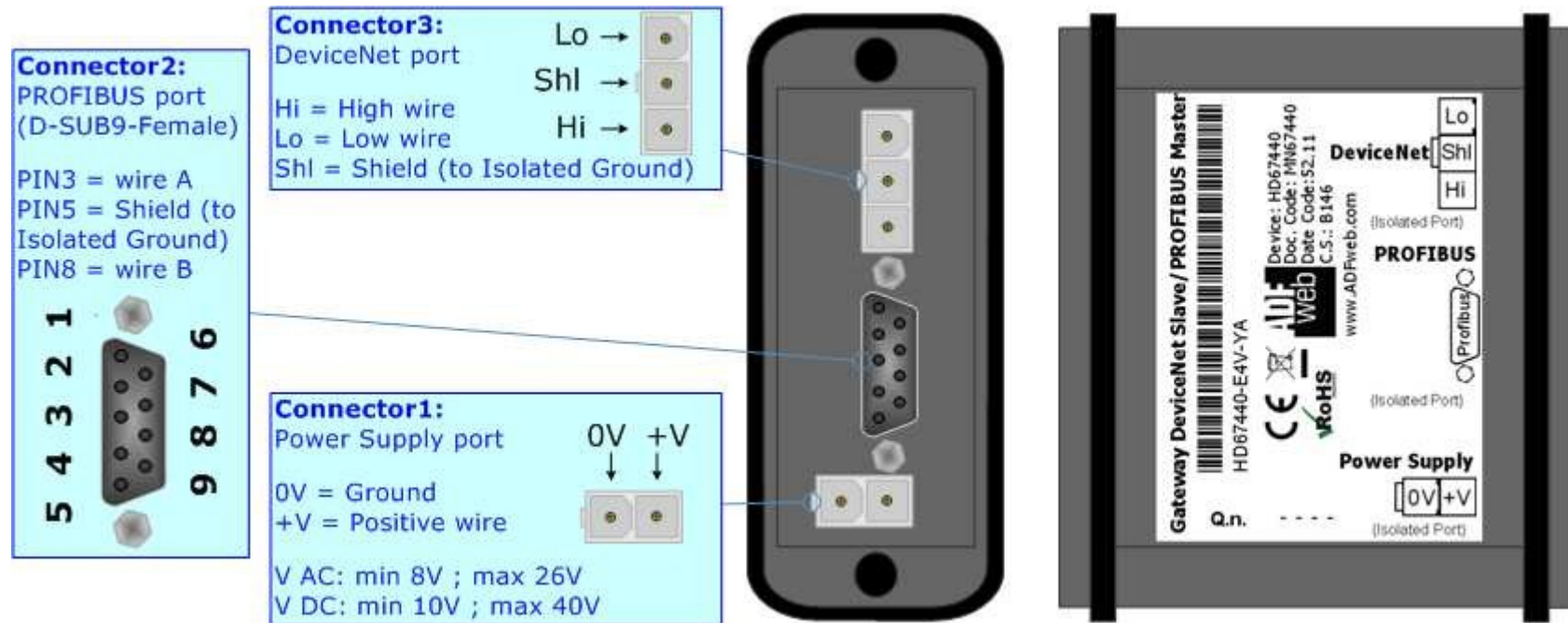


图1-1: HD67440-E4x-xx的连接方案

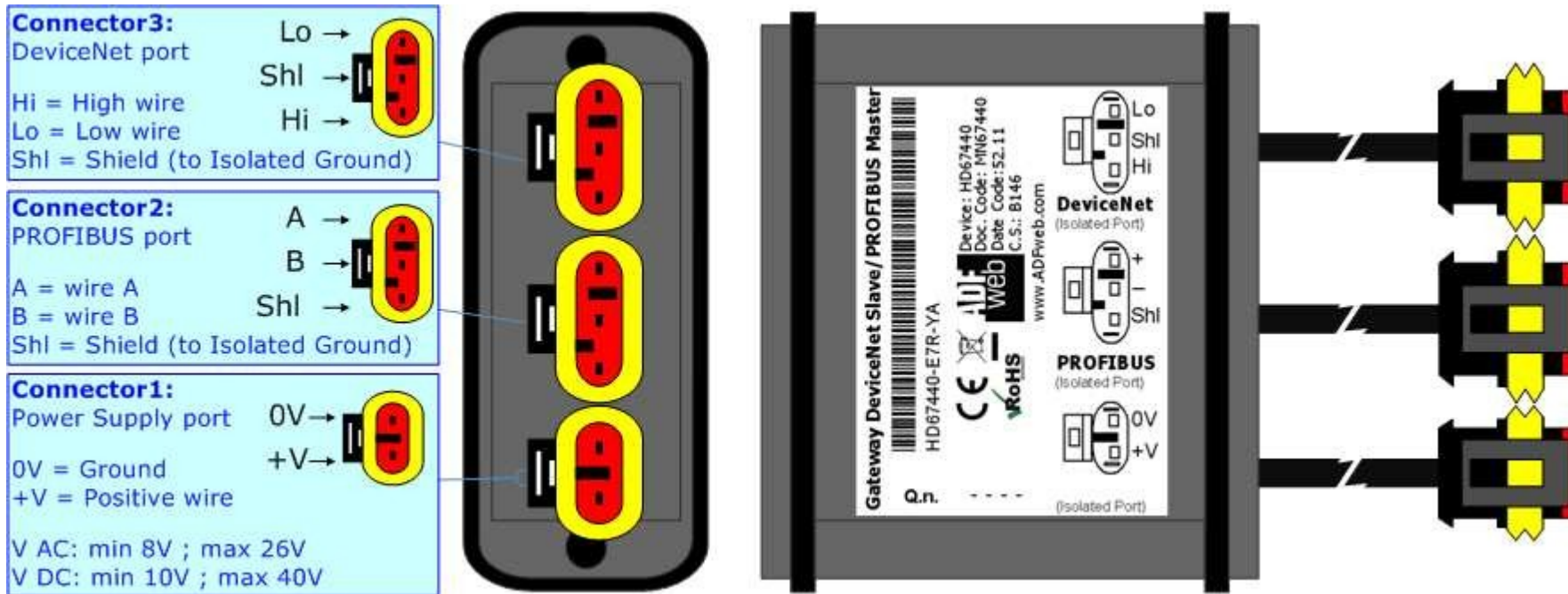


图1-2: HD67440-E7x-xx的连接方案

电源:

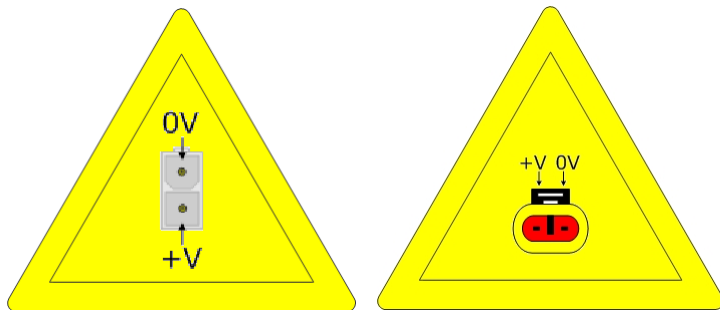
这些设备可以在各种张力之间供电。有关详细信息，请参阅下面的两个表。

| HD67440 Exx xx | 真空断路器 | | 虚拟数据中心 | |
|----------------|-------|------|--------|------|
| | 最低流速 | V最大值 | 最低流速 | V最大值 |
| | 8伏 | 26伏 | 10伏 | 40伏 |

24V DC时的消耗:

| 装置 | W/VA |
|----------------|------|
| HD67440 Exx xx | 4. |

注意: 不要反转极性电源



HD67440-E4x-xx HD67440-E7x-xx

注意: 也可以使用负张力。在这种情况下，极性必须反转。

Connector1:
Power Supply port

0V = Ground
+V = Positive wire

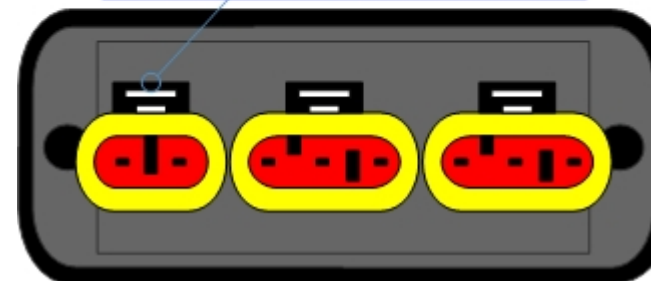
V AC: min 8V ; max 26V
V DC: min 10V ; max 40V



Connector1:
Power Supply port

0V = Ground
+V = Positive wire

V AC: min 8V ; max 26V
V DC: min 10V ; max 40V



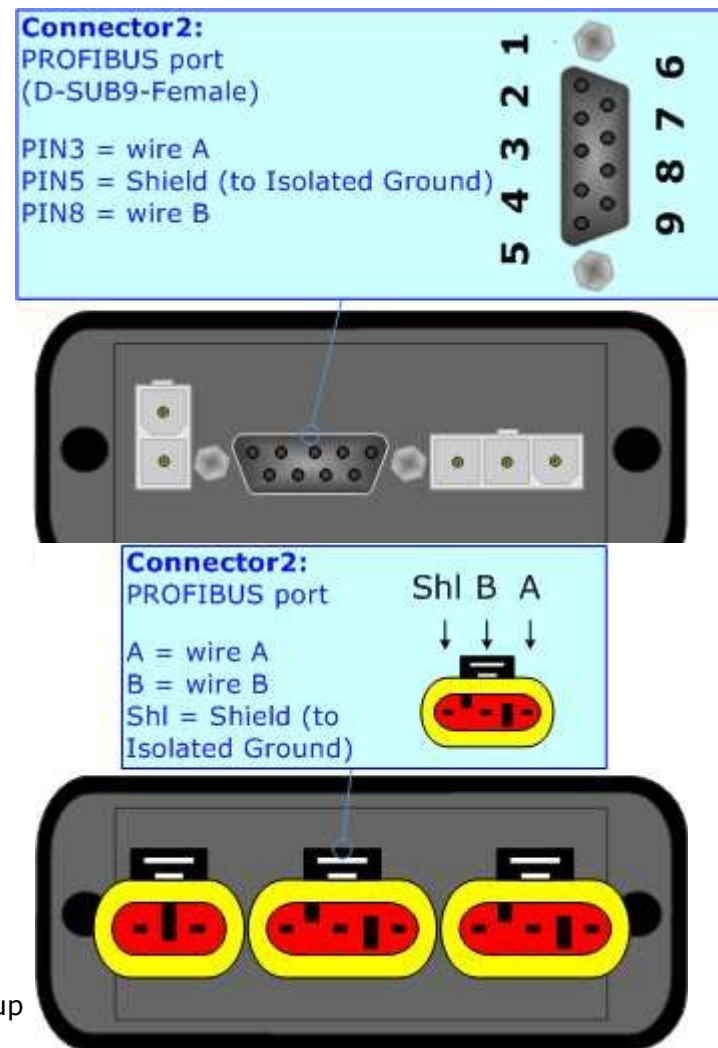
现场总线:

HD670440-E4x-xx设备中PROFIBUS的连接必须使用D-SUB-9阳连接器。板的D-SUB-9母连接器的引脚位于页面右侧。

HD670440-E7x-xxx设备中的RS485连接必须使用AMP SuperSeal 1.5公接头。板的母连接器引脚位于页面右侧。

以下是电缆的一些代码:

- ➔ Belden: p/n 3079A-22AWG实心裸铜导线+箔屏蔽+编织屏蔽;



Mini-Fit®连接器的链接:

http://www.molex.com/molex/products/group?key=minifit_products&channel=productsSup

erSeal 1.5连接器的链接: <http://www.te.com/catalog/cinf/en/c/10876/956>

设备网:

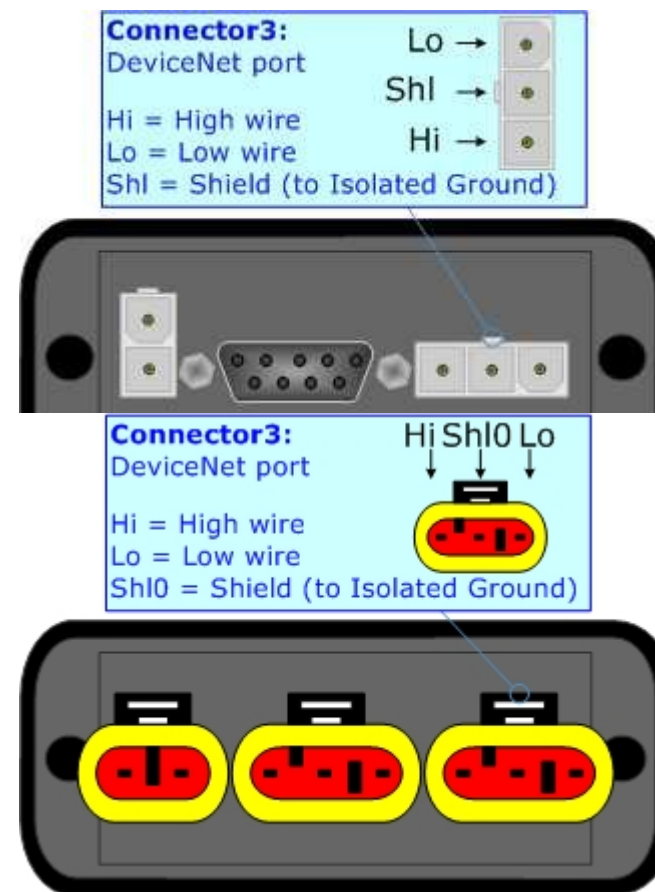
HD670440-E4x-xx设备中的DeviceNet连接必须使用3路MiniFit母接头。板的公MiniFit连接器的引脚位于页面右侧。

HD670440-E7x-xx设备中的DeviceNet连接必须使用AMP SuperSeal 1.5公接头。板的母连接器引脚位于页面右侧。

DeviceNet线路的终端，带有120Ω HD67440 Exx xx中的电阻器由设备内部制成；当执行命令时。如果设备已终止DeviceNet，则代码如下：HD67440 Exx Yx； 否则是另一个：HD67440 Exx Nx。

电缆特性:

| | | | |
|-------|--|----------|---------|
| 直流参数: | | 阻抗 | 70欧姆/米 |
| 交流参数: | | 阻抗 | 120欧姆/米 |
| | | 延迟 | 5纳秒/米 |
| 长 | | 波特率[bps] | 最大长度[m] |
| | | 125千 | 500 |
| | | 250千 | 250 |
| | | 500千 | 100 |



特点:

“DeviceNet从/到PROFIBUS主”网关具有以下特征：网络DeviceNet和PROFIBUS之间的双向信息；

- 带有四个固定凸耳的金属外壳；
- DeviceNet-电源、DeviceNet-PROFIBUS和PROFIBUS-电源之间的三重隔离；清漆和可选树脂；
- 温度范围-40°C至105°C。

**注:**

HD67440-E7x-xx配备10 cm电缆长度。

配置:

“从/到PROFIBUS主设备的DeviceNet从设备”网关允许DeviceNet网络与PROFIBUS网络通信。您需要在电脑上安装Compostor SW67440软件才

能执行以下操作：

- 定义两条总线的参数；危及PROFIBUS网
- 络；更新设备。
-

使用合成器SW67440:

要配置“从/到PROFIBUS主设备的DeviceNet从设备”网关，请使用与Windows一起运行的可用软件SW67440。它可在网站上下载，本文档对其操作进行了描述。（本手册参考了我们网站上最新版本的软件）。该软件适用于MSWindows（MS 2000、XP、Vista、Seven）。启动SW67440时，出现右侧窗口（图2）。

图2:SW67440的主窗口



新建项目/打开项目:

“新建项目”按钮创建包含整个设备配置的文件夹。还可以导入和导出设备配置:

- 要克隆可编程“DeviceNet从/到PROFIBUS主”网关的配置，以便以相同的方式配置另一个设备，需要维护文件夹及其所有内容;
- 要克隆项目以获得不同版本的项目，只需使用其他名称复制项目文件夹并使用“打开项目”按钮打开新文件夹即可。

创建新项目或打开现有项目时，可以访问软件的各种配置部分：“设置通信”;

- “PROFIBUS网络”。

设置通信:

本节定义了两条总线（DeviceNet和PROFIBUS）的基本通信参数。

按下SW67440主窗口中的“设置通信”按钮（图2），出现“设置通信（Set Communication）”窗口（图3）。窗口分为两部分，一部分用于PROFIBUS，另一部分用于DeviceNet线路。

“PROFIBUS”字段的含义是:

- 在字段“ID Dev.”中定义PROFIBUS侧的地址;
- 在“波特率”字段中，定义了PROFIBUS侧的波特率。

“DeviceNet”字段的平均值为:

- 在字段“ID Dev.”中定义了DeviceNet侧的地址;
- 在“波特率”字段中，定义了DeviceNet侧的波特率;
- 在字段“N Byte In”中，定义了从DeviceNet到网关的字节数（最多可以使用455字节）;
- 在字段“N Byte OUT”中，定义了从网关到DeviceNet的字节数（最多可以使用455字节）。

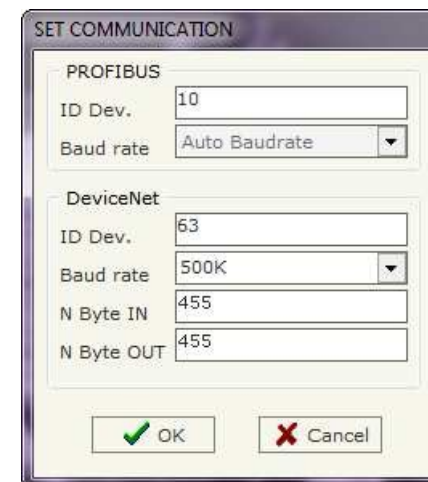


图3: “设置通信”窗口

PROFIBUS网络:

通过按下SW67440主窗口

中的“PROFIBUS网络”按钮（图2），将显示窗口“PROFIBUS network”（图4）

在本节中，您可以添加/修改/删除PROFIBUS从设备的GSD文件。当您选择从属设备时，窗口“PROFIBUS设备”（图5）出现：

- 在“ID从PROFIBUS”部分中，必须写入从设备的PROFIBUS地址。
- 在“可用模块”一节中，您可以为该从属设备选择所有模块，要添加模块，您可以选择它并单击指针”或双击模块。



图4: “PROFIBUS网络”窗口

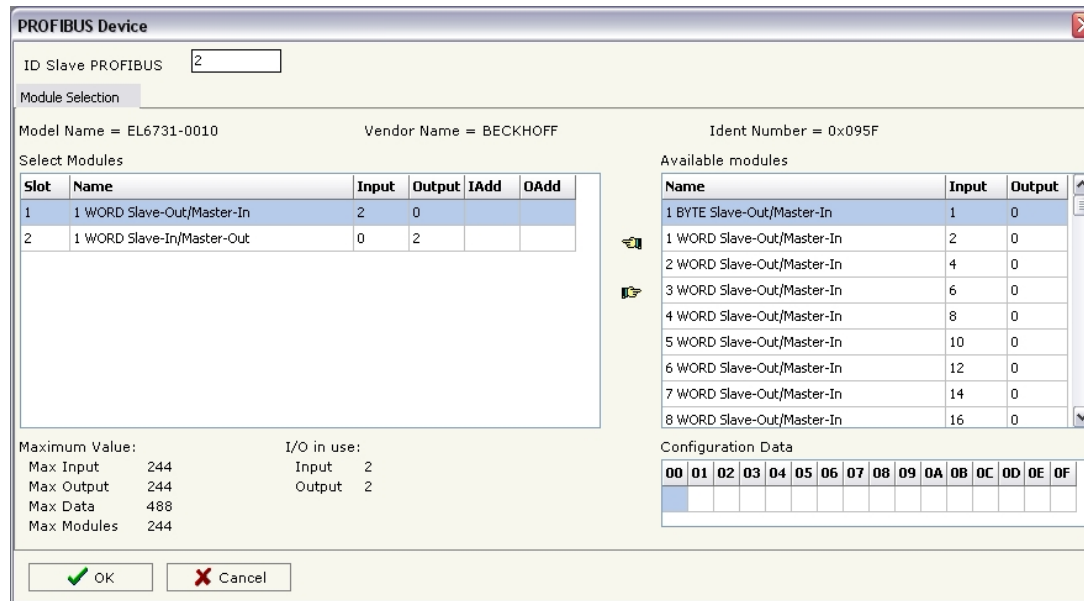


图5: “PROFIBUS设备”窗口

更新设备:

按下SW67440主窗口中的“通过CAN更新”按钮（图2），右侧窗口出现（图6）。

注: 要更新设备，您需要编程器“AC67400-CAN接口配置设备”。

要加载参数或更新网关中的固件，请遵循以下说明：

- 通过USB端口将“AC67400”编程器连接到PC，并将“AC67200”的CAN端口连接到HD67440 Exx xx的DeviceNet端口；
- 选择连接“AC67400”的“COM端口”（设备的USB端口类似于COM端口）；
- 如果已知CAN的波特率，请在“选择CAN的波特率”字段中选择它，否则必须选择“搜索波特率”；
- 按下“下一步”按钮；
- 选择要执行的操作。您只能选择“固件”、“项目”或两者；
- 按下“执行更新固件”按钮开始上传；
- 当所有操作“正常”时，设备上的配置/固件将正确更新，并且可以断开“AC67400”编程器。

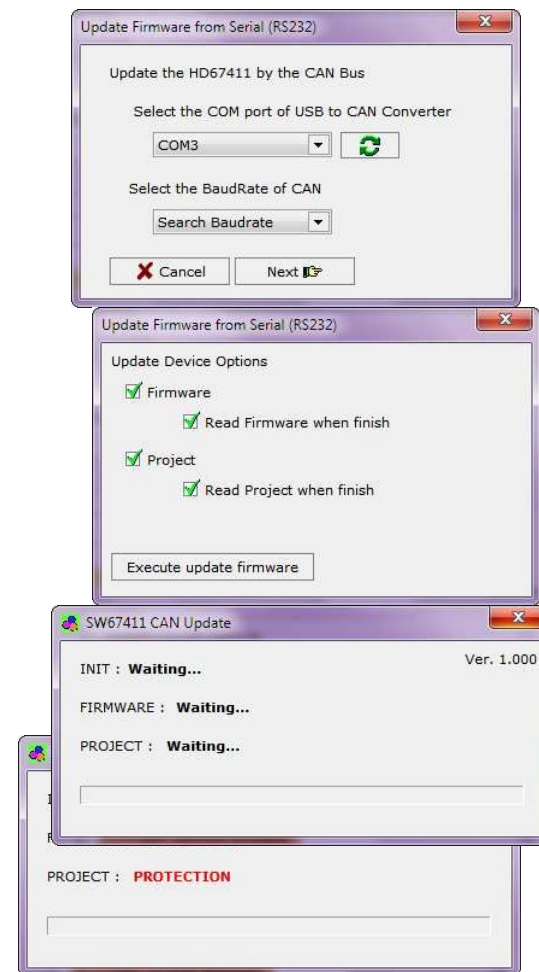
注: 安装新版本的软件时，最好是第一次在HD67440 Exx xx设备中更新固件。

图6：“更新设备”窗口

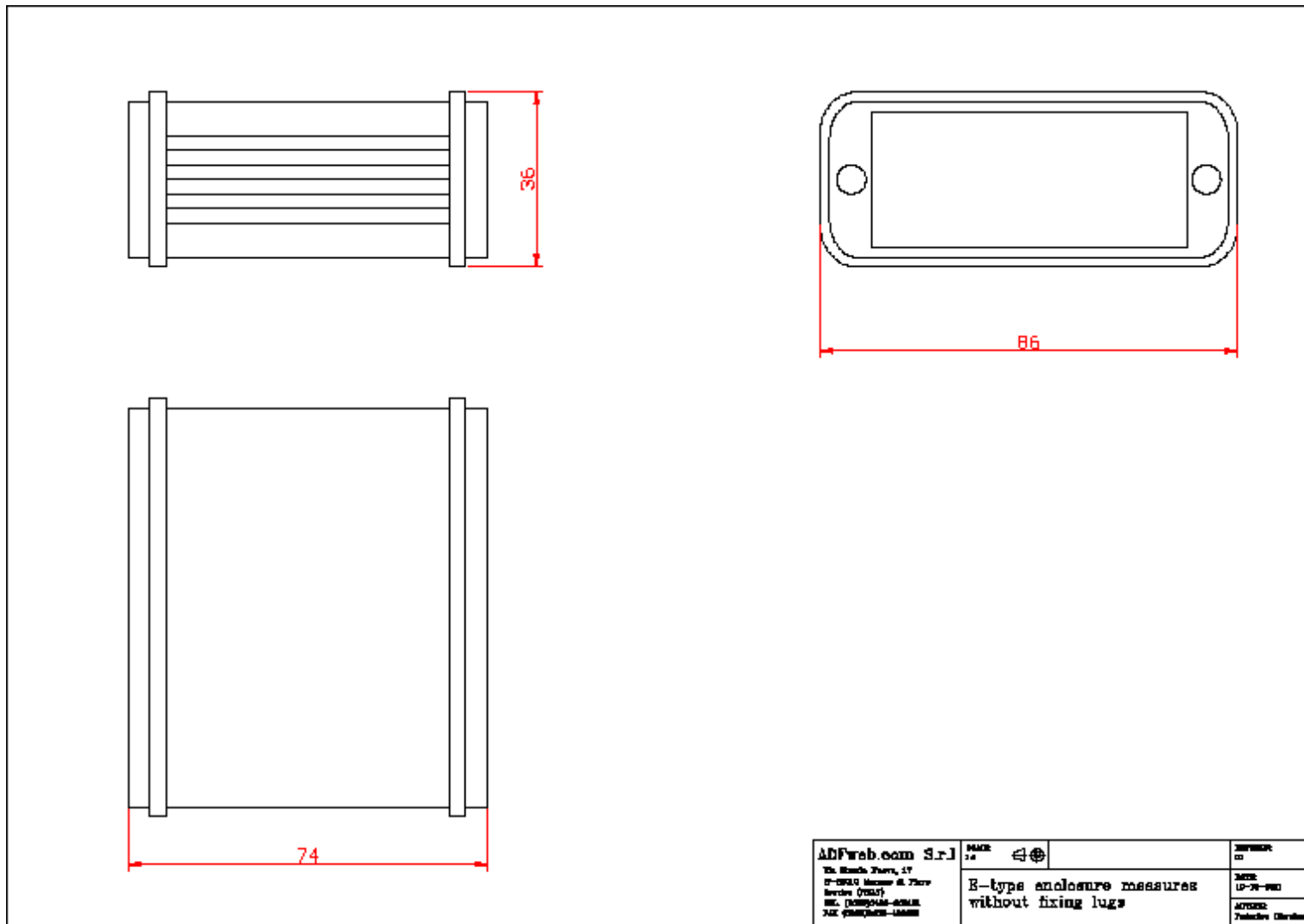
警告: 如果在需要帮助之前尝试进行更新时出现图7，请尝试以下操作

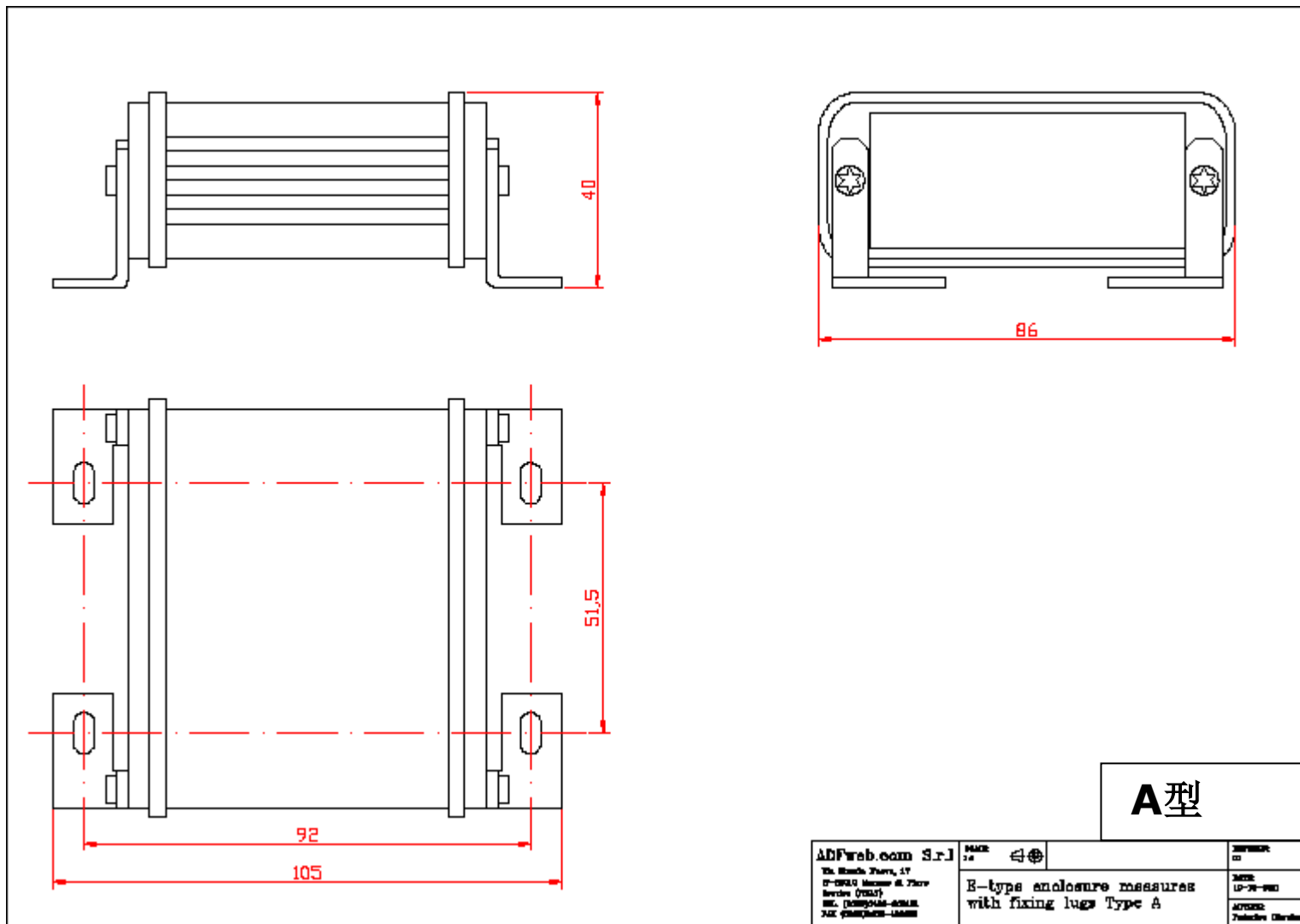
- 点数:
- 检查选择的串行COM端口是否正确；
 - 检查CAN电缆是否连接在“AC67400”和设备之间；尝试重复更新操作；
 - 尝试使用另一台电脑；
 - 尝试重新启动电脑。

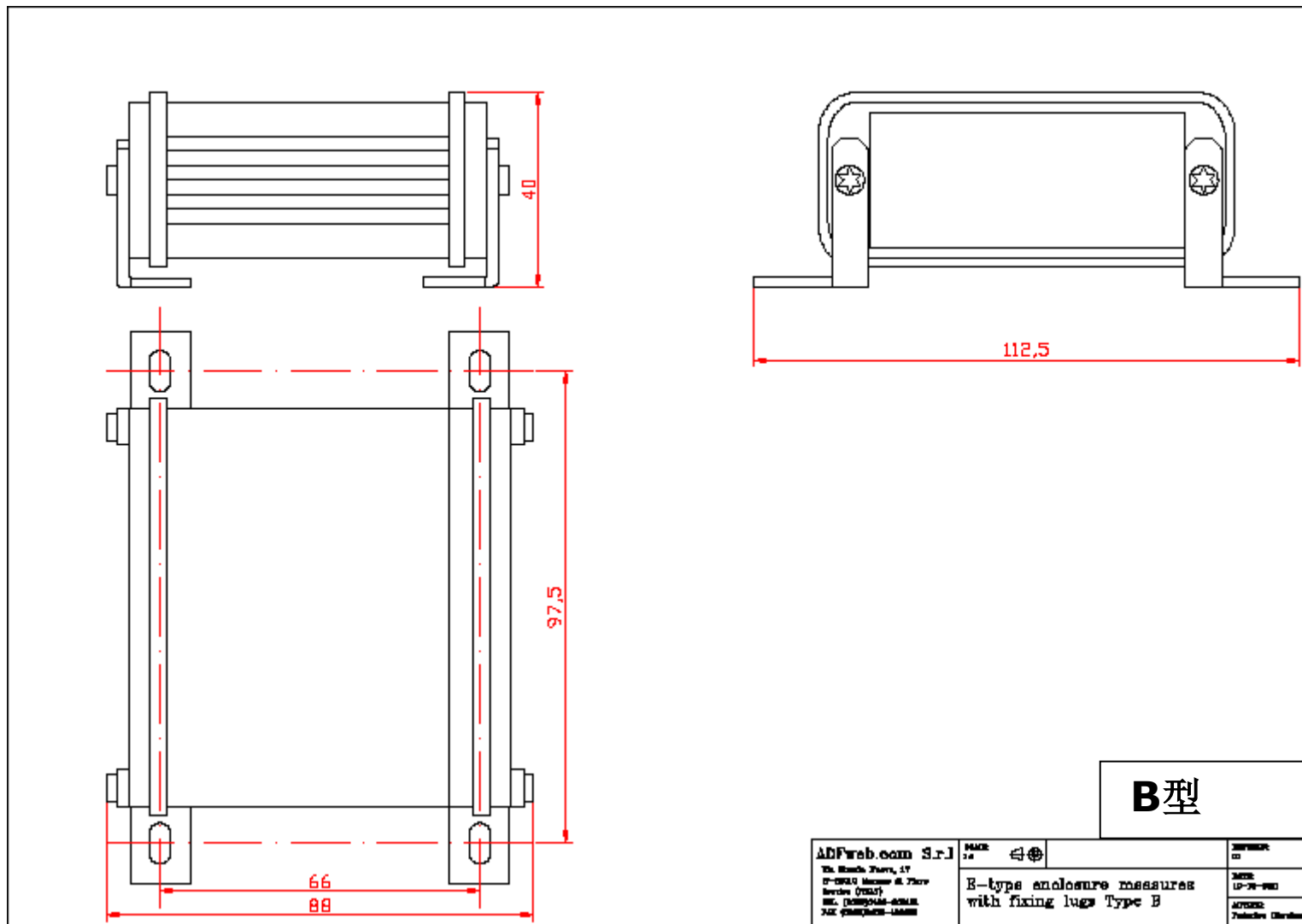
图7：“保护”窗口

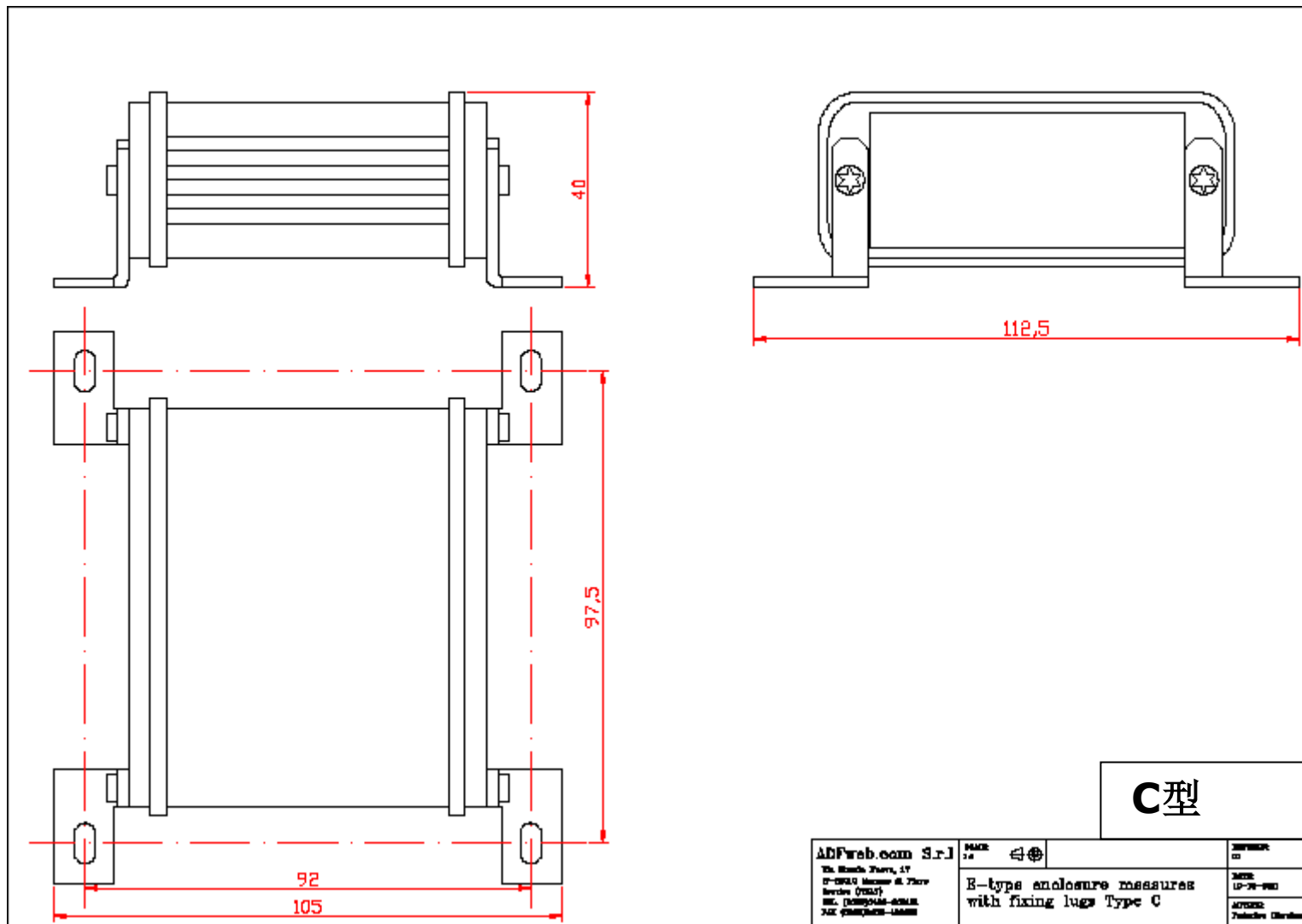


机械尺寸:





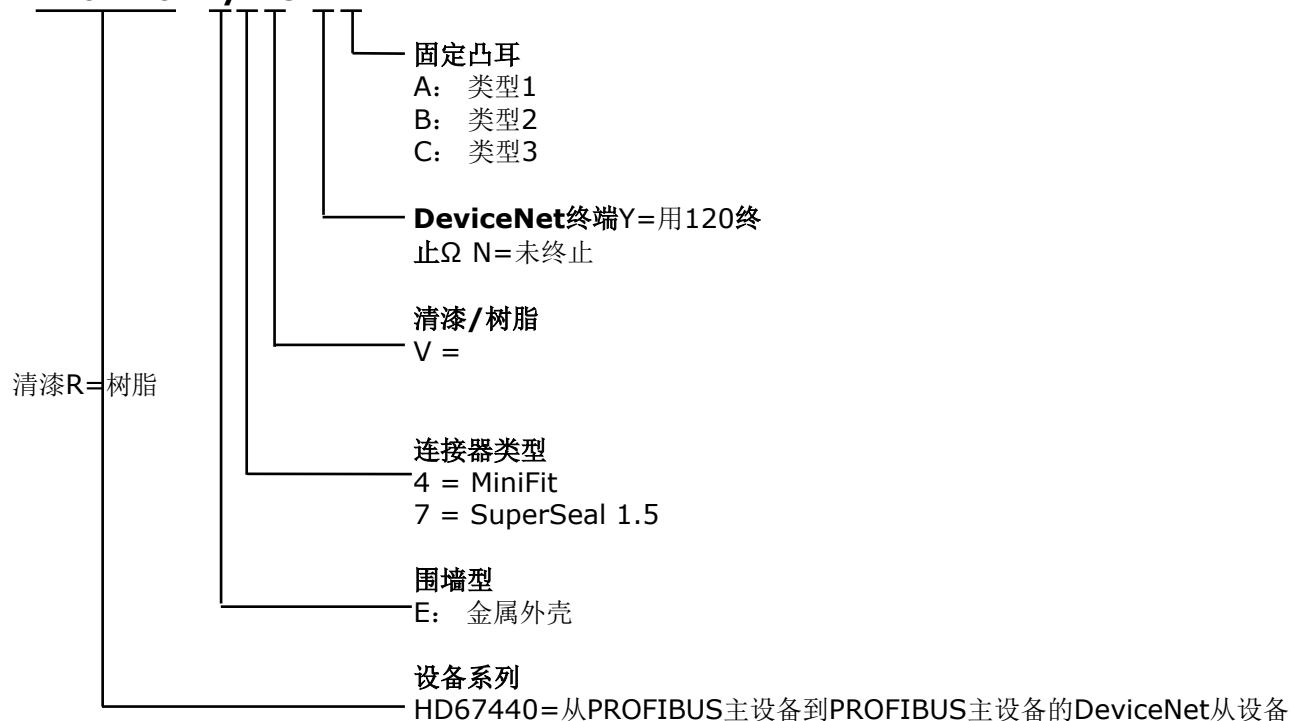




订购信息:

订购零件号由以下内容的有效组合构成:

HD67440-E y z-s f



| | |
|------------------------------|---|
| 订单代码: HD67440-E4V- | NA-DeviceNet 从设备, 从/到PROFIBUS主设备, 带有MiniFit连接器, 电子板涂漆, DeviceNet未端接, 固定凸耳“A型” |
| 订单代码: HD67440-E4V- | NB-DeviceNet 从设备, 从/到PROFIBUS主设备, 带有MiniFit连接器, 电子板涂漆, DeviceNet未端接, 固定凸耳“B型” |
| 订单代码: HD67440-E4V- | NC-DeviceNet 从设备, 从/到PROFIBUS主设备, 带有MiniFit连接器, 电子板涂漆, DeviceNet未端接, 固定凸耳“C型” |
| 订单代码: HD67440-E4V-YA- | DeviceNet从设备, 从/到PROFIBUS主设备, 带有MiniFit连接器, 电子板涂漆、DeviceNet端接和固定接线片“A型” |
| 订单代码: HD67440-E4V- | YB-DeviceNet 从设备, 从/到PROFIBUS主设备, 带有MiniFit连接器, 电子板涂漆、DeviceNet端接和固定接线片“B型” |
| 订单代码: HD67440-E4V- | YC-DeviceNet 从设备, 从/到PROFIBUS主设备, 带有MiniFit连接器, 电子板涂漆、DeviceNet端接和固定接线片“C型” |
| 订单代码: HD67440-E4R- | NA-DeviceNet 从设备, 从/到PROFIBUS主设备, 带有MiniFit连接器, 电子板重新定位, DeviceNet未端接并固定接线片“A型” |
| 订单代码: HD67440-E4R- | NB-DeviceNet 从设备, 从/到PROFIBUS主设备, 带有MiniFit连接器, 电子板重新定位, DeviceNet未端接并固定接线片“B型” |
| 订单代码: HD67440-E4R- | NC-DeviceNet 从设备, 从/到PROFIBUS主设备, 带有MiniFit连接器, 电子板重新定位, DeviceNet未端接并固定接线片“C型” |
| 订单代码: HD67440-E4R-YA- | DeviceNet从设备, 从/到PROFIBUS主设备, 带有MiniFit连接器, 电子板重新定位, DeviceNet端接和固定接线片“A型” |
| 订单代码: HD67440-E4R-YB- | DeviceNet从设备, 从/到PROFIBUS主设备, 带有MiniFit连接器, 电子板重新定位, DeviceNet端接和固定接线片“B型” |
| 订单代码: HD67440-E4R-YC | -DeviceNet 从设备, 从/到PROFIBUS主设备, 带有MiniFit连接器, 电子板重新定位, DeviceNet端接和固定接线片“C型” |
| 订单代码: HD67440-E7V- | NA-DeviceNet 从设备, 从/到PROFIBUS主设备, 带SuperSeal 1.5连接器, 电子板涂漆, DeviceNet未端接, 固定凸耳“A型” |
| 订单代码: HD67440-E7V- | NB-DeviceNet 从设备, 从/到PROFIBUS主设备, 带SuperSeal 1.5连接器, 电子板涂漆, DeviceNet未端接, 固定凸耳“B型” |

| | |
|------------------------------|---|
| 订单代码: HD67440-E7V- | NC-DeviceNet 从设备, 从/到PROFIBUS主设备, 带SuperSeal 1.5连接器, 电子板涂漆, DeviceNet未端接, 固定凸耳“C型” |
| 订单代码: HD67440-E7V-YA- | DeviceNet从设备, 从/到PROFIBUS主设备, 带SuperSeal 1.5连接器, 电子板涂漆、DeviceNet端接和固定接线片“A型” |
| 订单代码: HD67440-E7V-YB- | DeviceNet从设备, 从/到PROFIBUS主设备, 带SuperSeal 1.5连接器, 电子板涂漆、DeviceNet端接和固定接线片“B型” |
| 订单代码: HD67440-E7V- | YC-DeviceNet 从设备, 从/到PROFIBUS主设备, 带SuperSeal 1.5连接器, 电子板涂漆、DeviceNet端接和固定接线片“C型” |
| 订单代码: HD67440-E7R- | NA-DeviceNet 从设备, 从/到PROFIBUS主设备, 带SuperSeal 1.5连接器, 电子板重新定位, DeviceNet未端接, 固定凸耳“A型” |
| 订单代码: HD67440-E7R- | NB-DeviceNet 从设备, 从/到PROFIBUS主设备, 带SuperSeal 1.5连接器, 电子板重新定位, DeviceNet未端接, 固定凸耳“B型” |
| 订单代码: HD67440-E7R- | NC-DeviceNet 从设备, 从/到PROFIBUS主设备, 带SuperSeal 1.5连接器, 电子板重新定位, DeviceNet未端接, 固定凸耳“C型” |
| 订单代码: HD67440-E7R-YA- | DeviceNet从设备, 从/到PROFIBUS主设备, 带SuperSeal 1.5连接器, 电子板重新定位, DeviceNet端接和固定接线片“A型” |
| 订单代码: HD67440-E7R-YB- | DeviceNet从设备, 从/到PROFIBUS主设备, 带SuperSeal 1.5连接器, 电子板重新定位, DeviceNet端接和固定接线片“B型” |
| 订单代码: HD67440-E7R-YC- | DeviceNet从设备, 从/到PROFIBUS主设备, 带SuperSeal 1.5连接器, 电子板重新定位, DeviceNet端接和固定接线片“C型” |

配件:

订单代码: 用于配置设备的**AC67400 - CAN** 接口

保修和技术支持:

有关ADFweb.com SRL产品的快速简便技术支持，请访问www.ADFweb.com咨询我们的互联网支持。否则，请通过以下地址与我们联系
support@adfweb.com

退货政策:

如果在使用您的产品时遇到任何问题，您希望更换或维修，请执行以下操作：

- 1) 从我们的互联网支持获取产品退货编号（PRN），网址为。与请求一起，您需要提供有关问题的详细信息。
- 2) 将产品发送到PRN提供的地址，并预付运费（不接受向我们收取的运费）。

如果产品在十二个月的保修期内，将在三周内进行维修或更换并返还。如果产品不再在保修期内，您将收到维修估价。

产品和相关文件:
